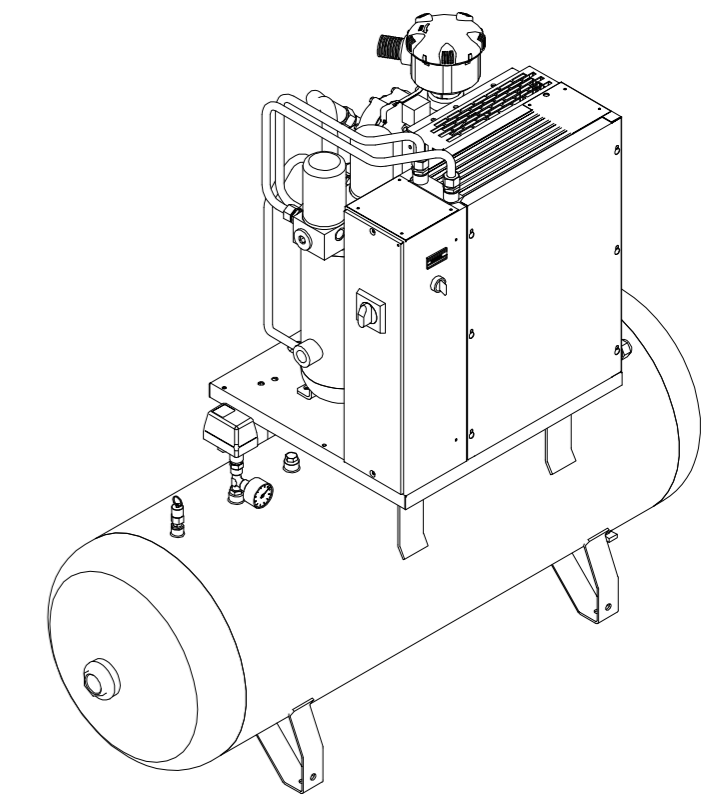
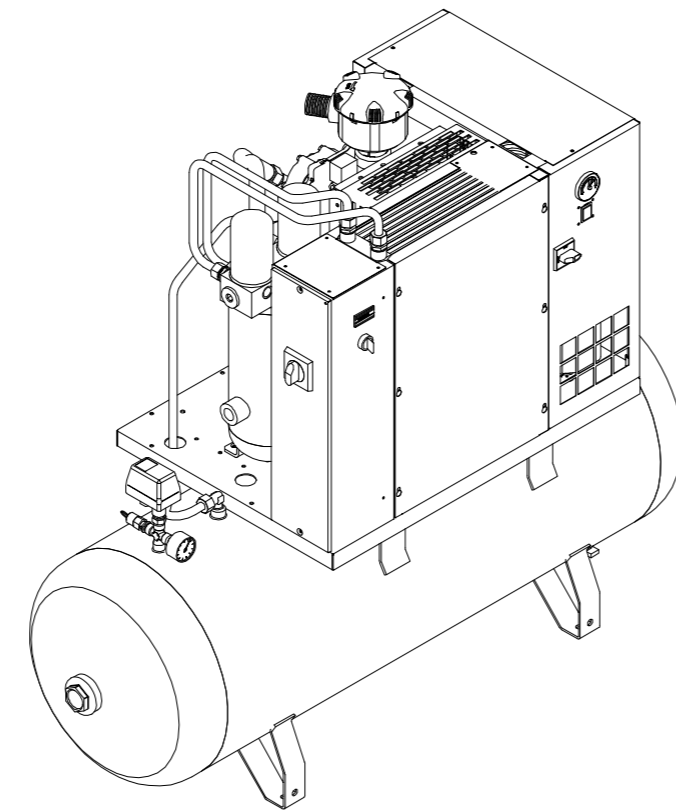
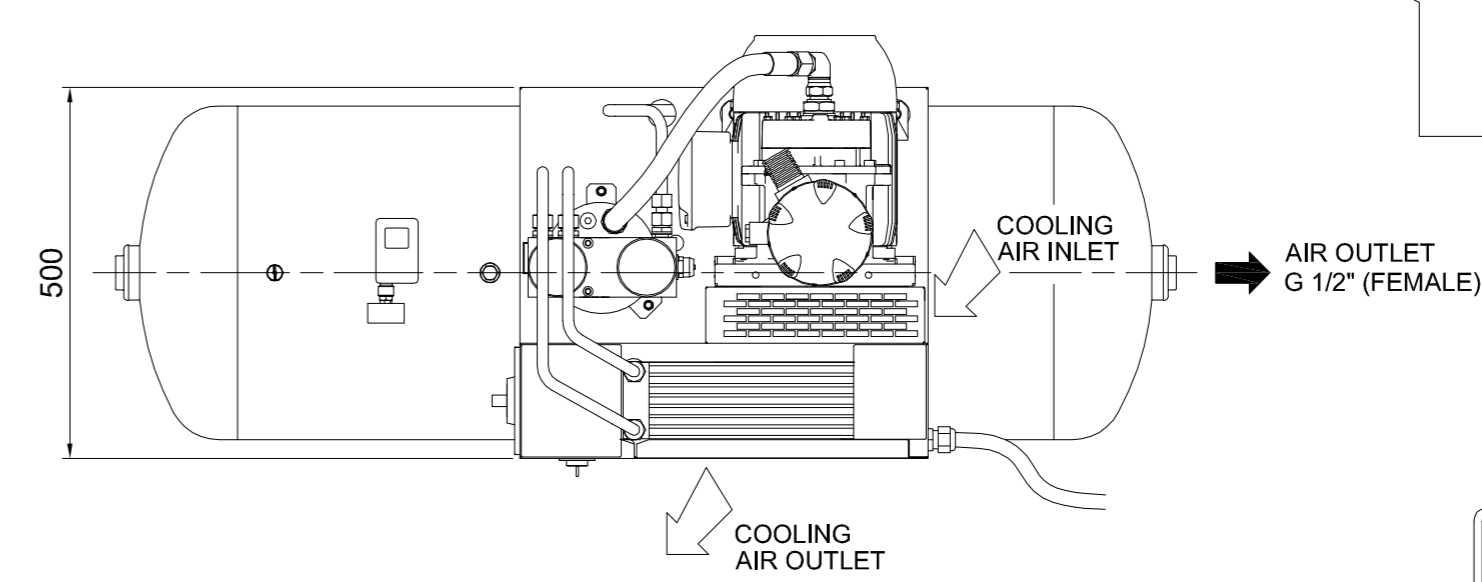
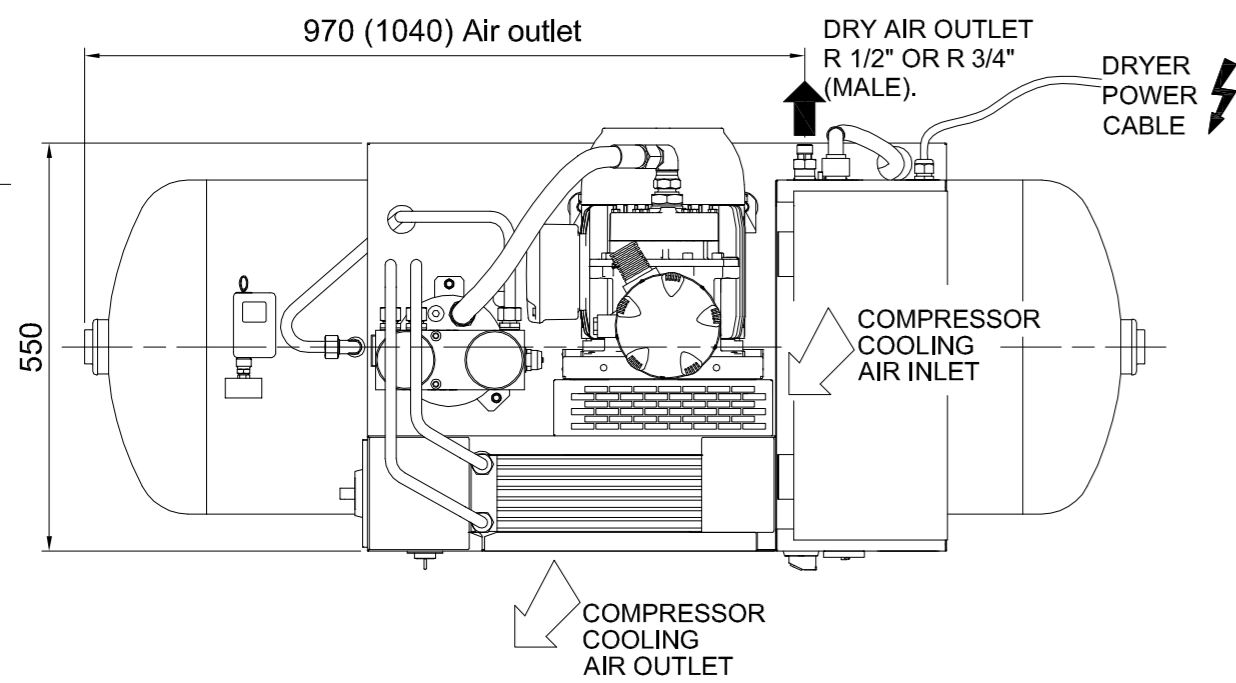
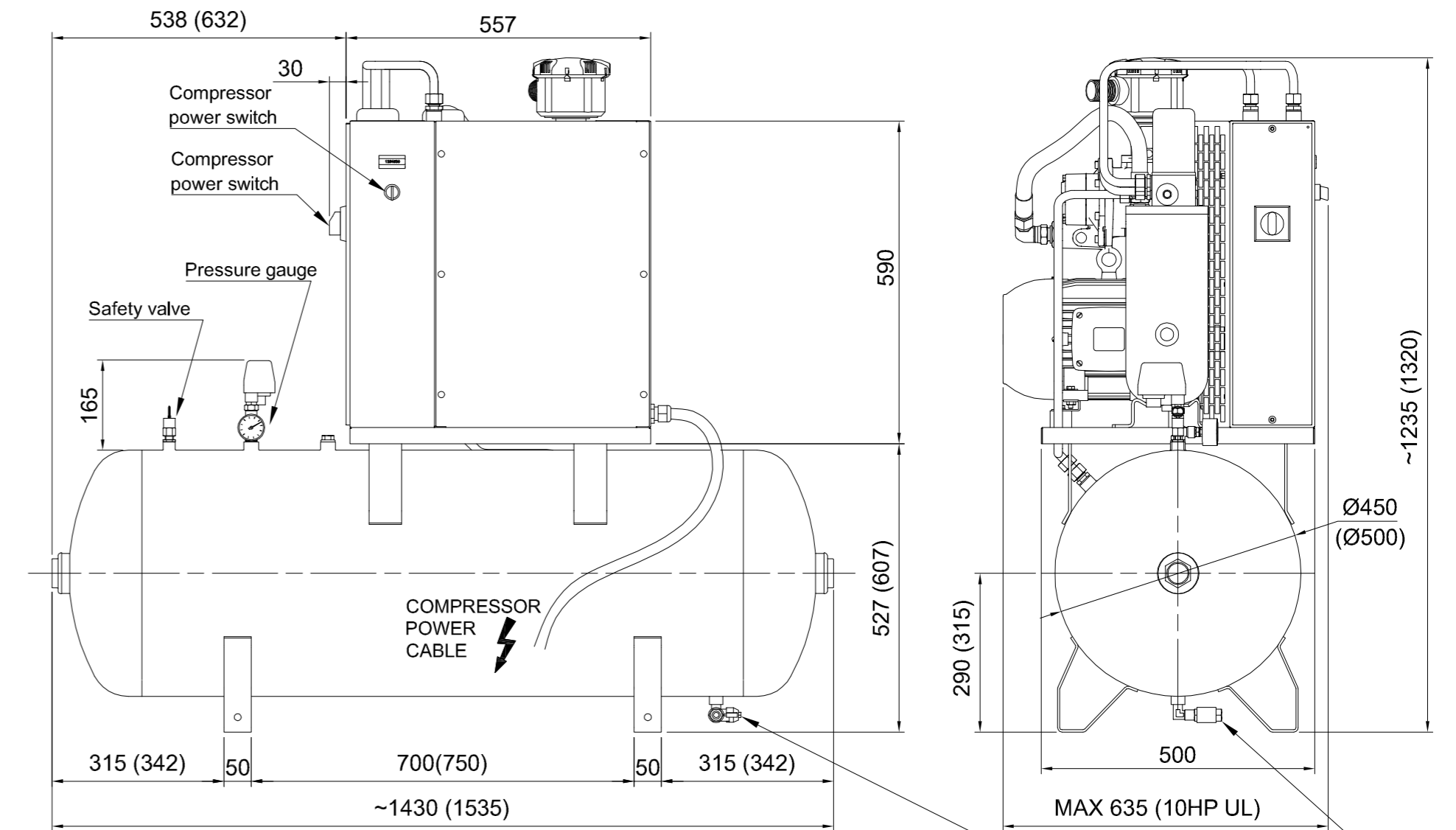
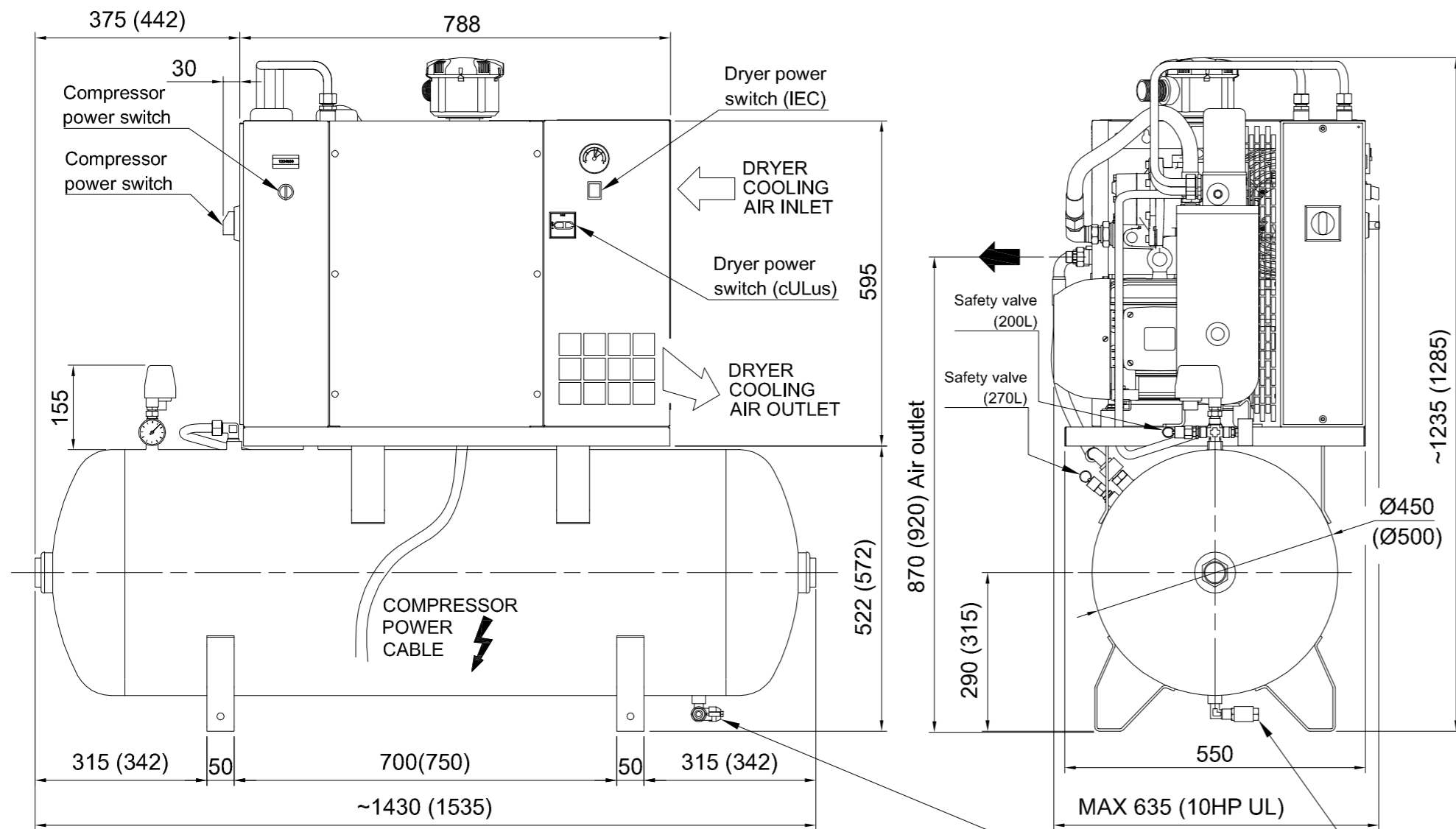


COMPRESSOR WITH DRYER AND 200L / 60GAL AIR VESSEL (270L AIR VESSEL DIMENSIONS WITHIN BRACKET)

COMPRESSOR WITHOUT DRYER AND 200L / 60GAL AIR VESSEL (270L AIR VESSEL DIMENSIONS WITHIN BRACKET)



PAGE 01 : METRIC UNITS

Tolerances, indien niet aangegeven zijn volgens: Tolerances if not indicated, according to:		ATLAS COPCO STANDARD/Klasse/Class		Geheimh. Klasse Secrecy Class	
Benaming Name	DIMENS. DRWG	DIMENS. DWG C40 LOWCOST Y PLAT		1102 K/ 2	
Materiaal Material	SEE DRAWING			ACD	
Behandeling Treatment	See Drawing			Eigenaar Drawing owner	
Schaal Scale	1:10	Familie Family	C40LC	A2	Vergeijk Compare
Getekend Drawn by	sgraser	Ruw nr. Blank nr.			Vervangt Replaces
Version Drwg	00	Ruw gew. Blank wt.	0 Kg	Afg gew. Fini wt.	0 Kg
STATUS	Des gez./chd.	Prod gez./chd.	Goedg./Appd.	Datum/Date	2011-05-10
Parent 3D Model	Ed. Version 3D	Approved	Identificatie/Designation Blad/Sheet () 01 01		
					9828 4999 18

Dit document is een afbeelding van een 3D model. Het is niet bedoeld voor productie of communicatie met andere personen of bedrijven. Het is een afbeelding van een 3D model. Het is niet bedoeld voor productie of communicatie met andere personen of bedrijven.

00	ISSUED-CID 24568/26-05-11- DN 11 0576 11	2011-06-15	Ingev./Goedg. Intr./Appd.
Nota Note	Gewijzigd van Modified from	Datum Date	Ingev./Goedg. Intr./Appd.